

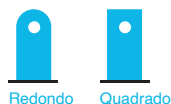
Descrição

Fechadura de embuti, trinco magnético.

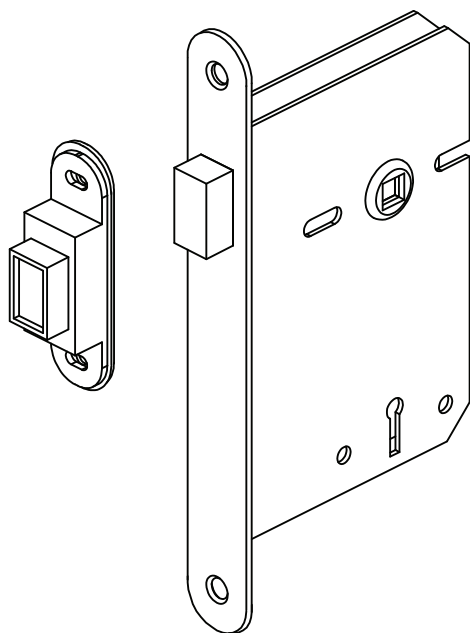
Entrada para chave normal/ interior.

Trinco bloqueado pela chave, com uma volta.


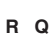
Inclui 1 chave e chapa testa.



Desenho Técnico



Variáveis / Composições

AT	LT	TB	FQ	Q	 	Acabamento
					R Q	
182	22	60	68	8	Q	Inox
182	22	60	68	8	R	Inox

obs: medidas de referência em milímetros

Desenho Técnico

